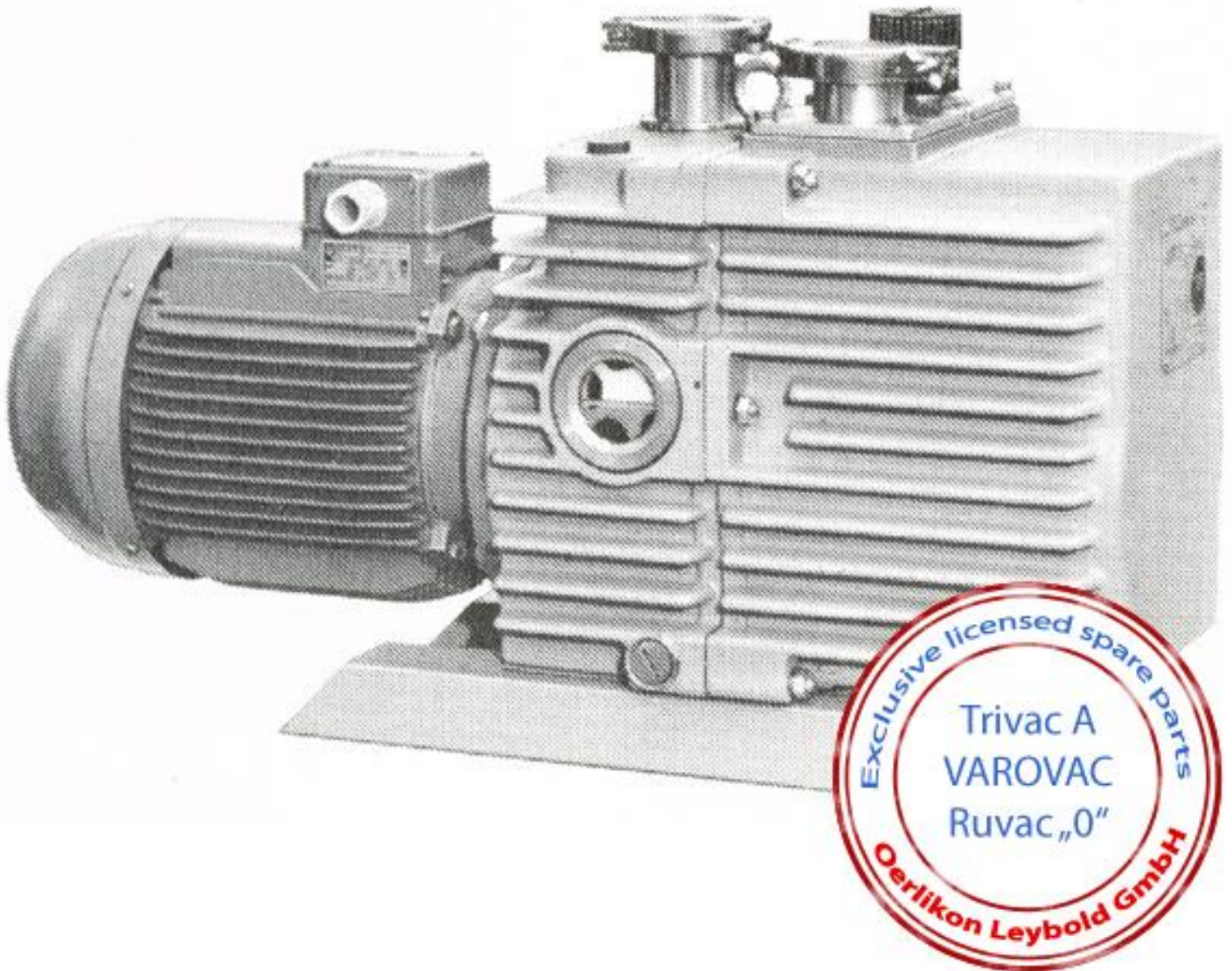


Trivac S60A

**DRUSCHKE**  
VACUUMSERVICE

## Ersatzteile für



## Leybold Trivac S60 A

**Example image - appearance can vary**  
**Beispielbild - Aussehen kann variieren**

[www.druschke.eu](http://www.druschke.eu)

 **VACUUMSERVICE**

 **MAINTENANCE TRAINING CENTRE**

 **MANUFACTURING OF  
SEALING COMPONENTS**

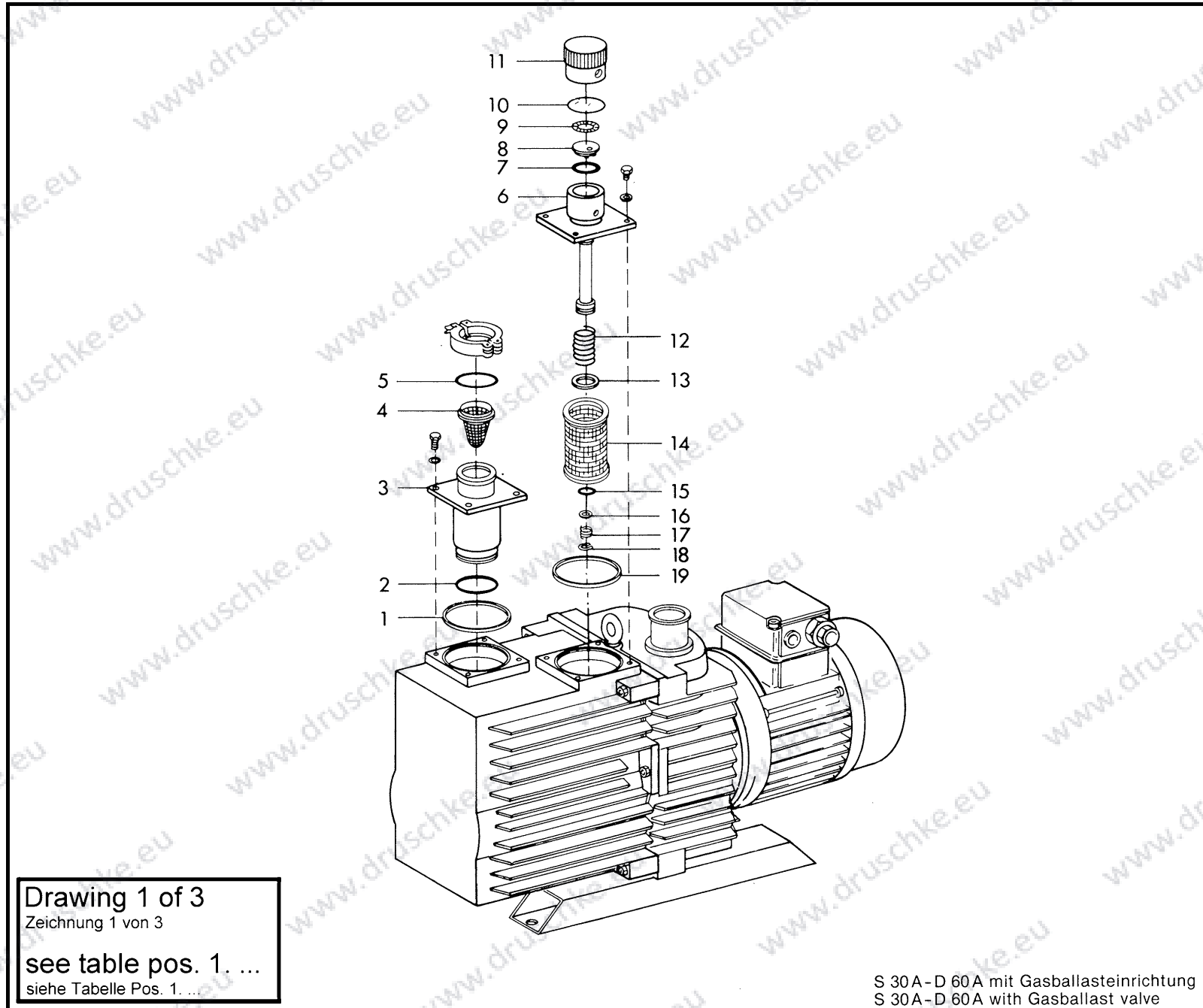


# Ersatzteile

Pos.	Benennung	Menge	ME	Bestellnummer	Paket 1	Paket 2	Bemerkung
1.1	Flach-Dichtring	1	Stk	23820158	✓	✓	
1.2	O-Ring	1	Stk	23970304	✓	✓	
1.3	Saugstutzen	1	Stk	43165116			
1.4	Schmutzfänger	1	Stk	E41170121			
1.4	Schmutzfänger	1	Stk	41170203			
1.5	O-Ring	1	Stk	23970516			
1.6	Gasballastventilgehäuse	1	Stk	35167207			
1.7	O-Ring	1	Stk	23970436	✓	✓	
1.8	Ventil	1	Stk	35020158		✓	
1.9	Sternscheibe	1	Stk	22149207			
1.10	Verstärkungsscheibe	1	Stk	22204107			
1.11	Ventilkappe	1	Stk	34975105			
1.12	Feder	1	Stk	22162142		✓	
1.13	Flach-Dichtring	1	Stk	23925225	✓	✓	
1.14	Ölabscheider kompl.	1	Stk	41112108			
1.15	O-Ring	1	Stk	23970147	✓	✓	
1.16	Ventilplatte	1	Stk	40164117		✓	
1.17	Feder	1	Stk	22162140		✓	
1.18	Sicherungsring	1	Stk	23104104			
1.19	Flach-Dichtring	1	Stk	23820158	✓	✓	
2.1	Ölkasten	1	Stk	33372122			
2.2	Rohrstutzen	1	Stk	43131137			
2.3	Ölstandsanzeiger	1	Stk	52040125			
2.3	Flach-Dichtring	1	Stk	23955171			
2.4	Auspuff-Stutzen	1	Stk	43360115			
2.5	Flach-Dichtring	2	Stk	23955165	✓	✓	
2.6	Ablaßschraube	2	Stk	20127105	✓	✓	
2.7	O-Ring	1	Stk	23970516			
2.8	Zentrierring	1	Stk	23194207			
2.8	Zentrierring	1	Stk	23193113			
2.9	DS-Motor	1	Stk	38066309			
2.9a	Rücklaufsperr	1	Stk	02X75114			
2.9b	Rücklaufsperr	1	Stk	70100337			
2.9C	Rücklaufsperr	1	Stk	02X75495			
2.10	Kupplung kompl.	1	Stk	57042112			
2.11	Kupplungsgehäuse	1	Stk	33155139			
2.12	Fuß	2	Stk	46175107			
2.13	Gummielement	1	Stk	70100196	✓	✓	
2.14	Dichtung	1	Stk	23811142	✓	✓	
2.15	Innenteil	1	Stk	10165			
3.2	Sechskantmutter	3	Stk	21101314			
3.3	Lagerdeckel	1	Stk	35155132			
3.4	Zylinderstift	2	Stk	24103586			
3.5	Radial-Dichtring	2	Stk	23953110	✓	✓	

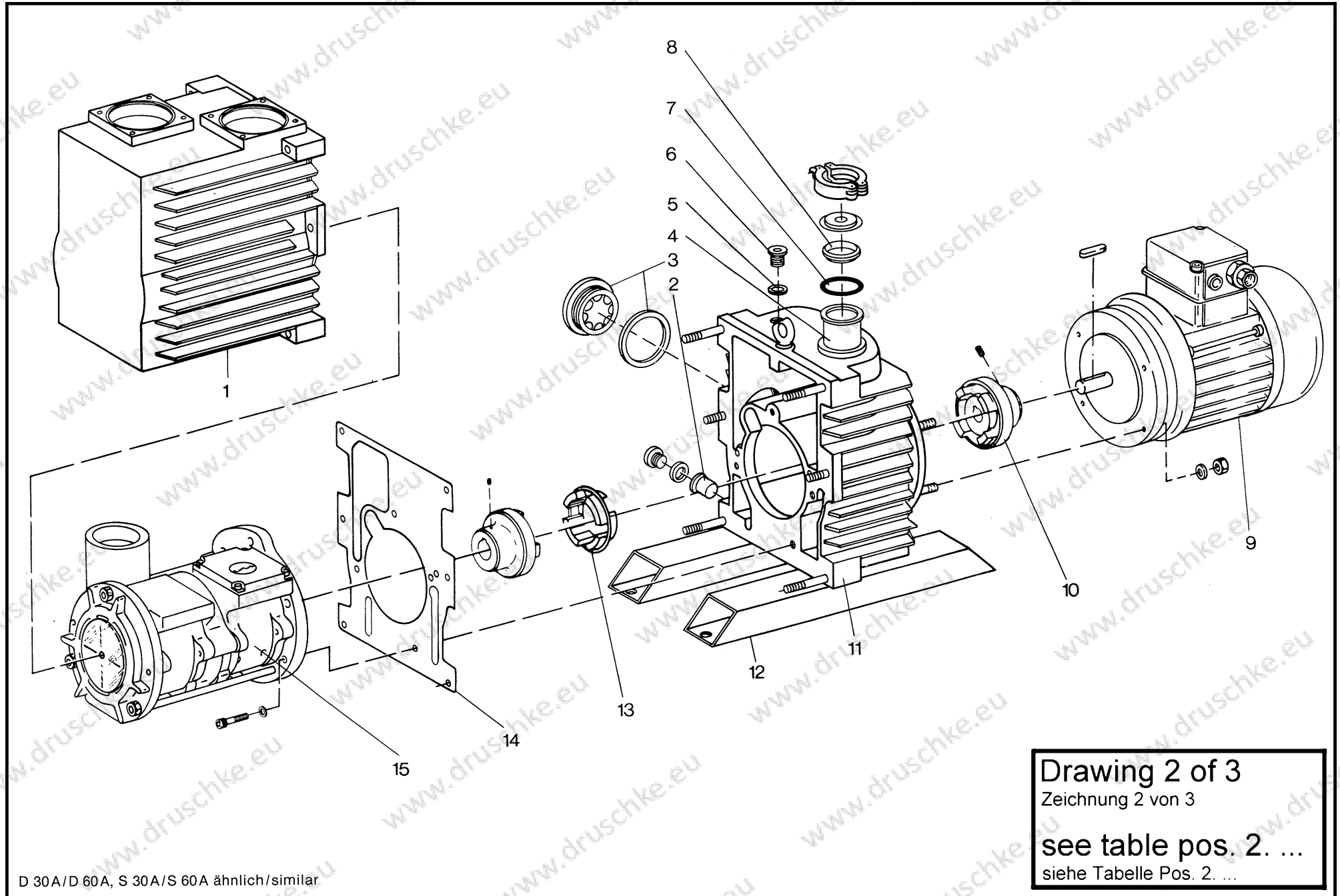
Eine Änderung der angegebenen Daten behalten wir uns vor. Die Abbildungen sind unverbindlich.





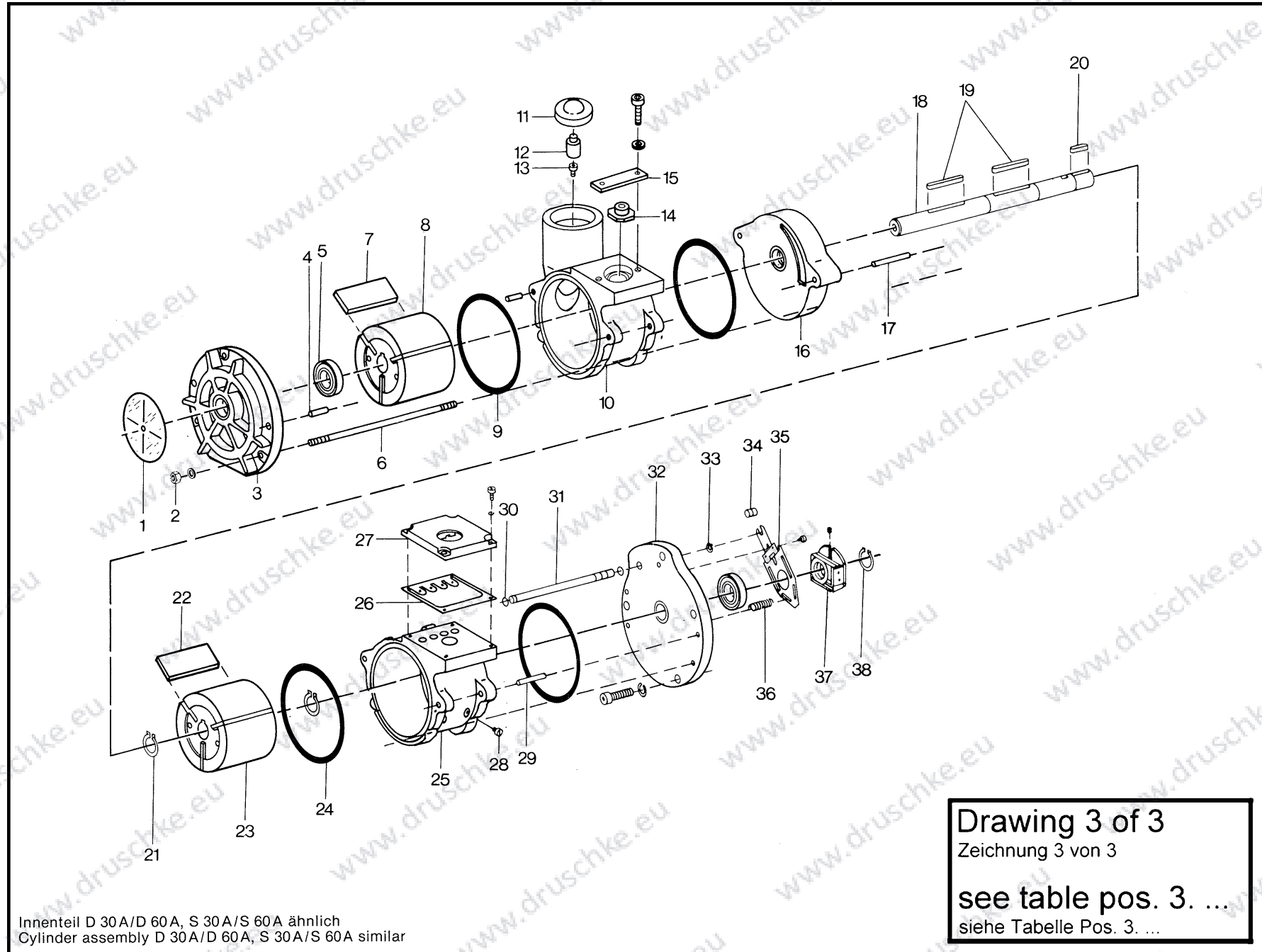
Eine Änderung der angegebenen Daten behalten wir uns vor. Die Abbildungen sind unverbindlich.

Spare Parts – Made in Germany – produced by Druschke GmbH



D 30A/D 60A, S 30A/S 60A ähnlich/similar

Drawing 2 of 3  
Zeichnung 2 von 3  
see table pos. 2. ...  
siehe Tabelle Pos. 2. ...



Eine Änderung der angegebenen Daten behalten wir uns vor. Die Abbildungen sind unverbindlich.

Spare Parts – Made in Germany – produced by Druschke GmbH